

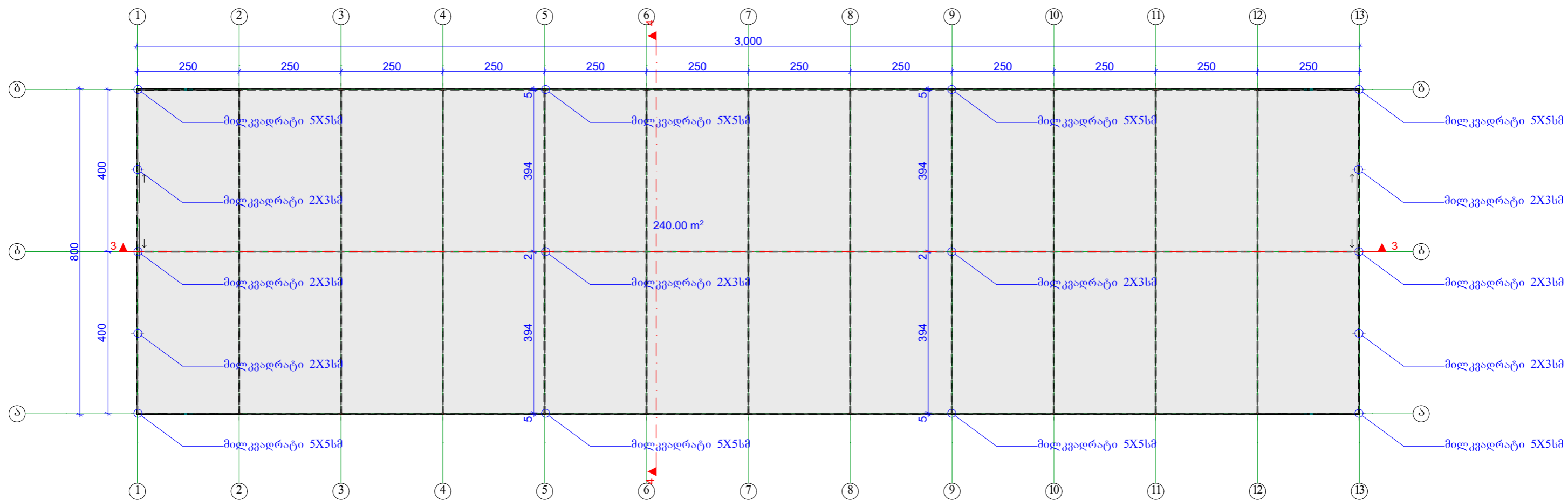
სათბურის გეგმა
240 მ2 (8მX30მ)



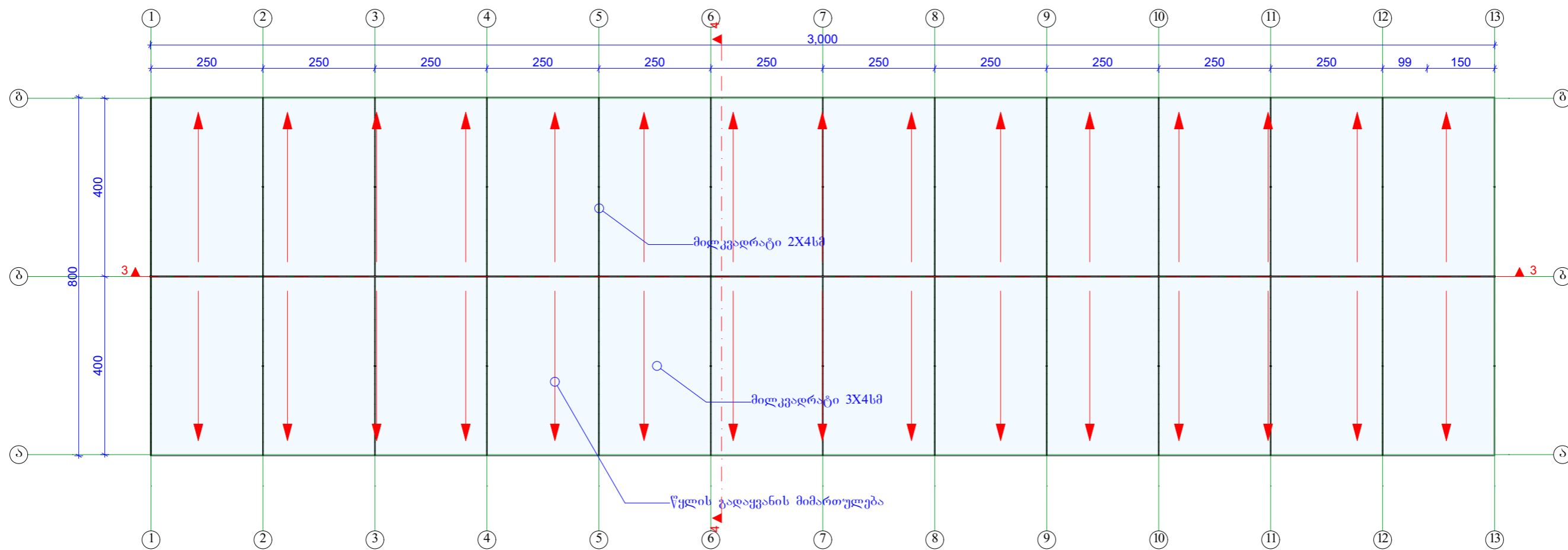
8X30 სათბურის გეგმა

მ. 1:100

გეგმა 0.00 ნიშნულზე

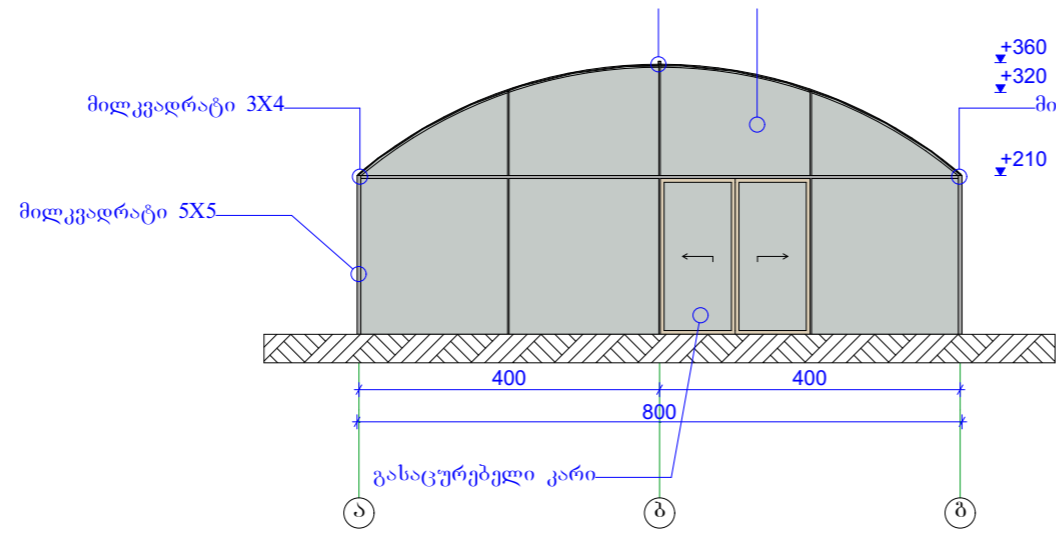


სახურავის გეგმა

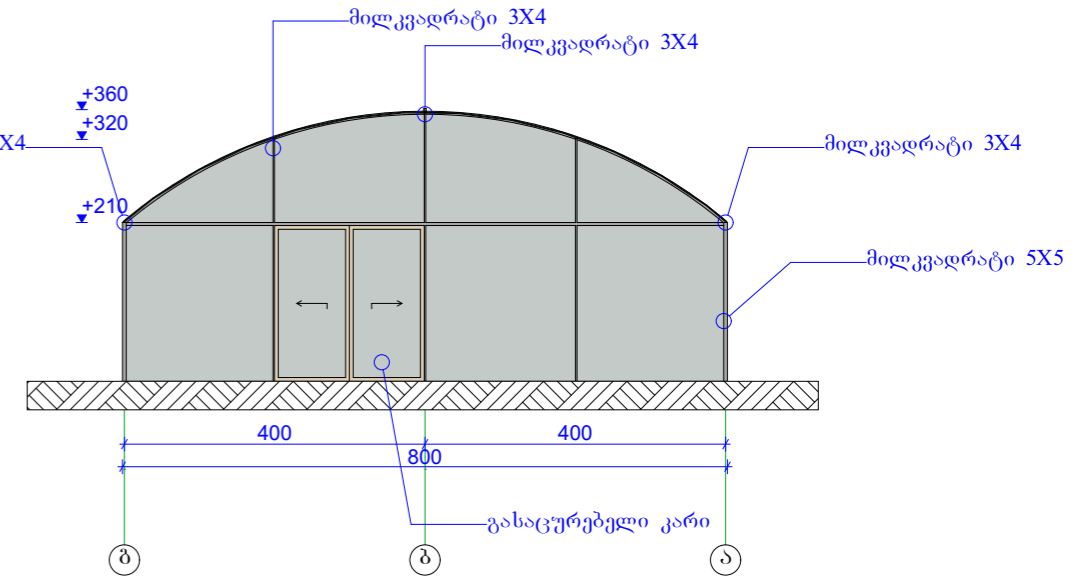


8X30 სათბურის ფასალები
მ. 1:100

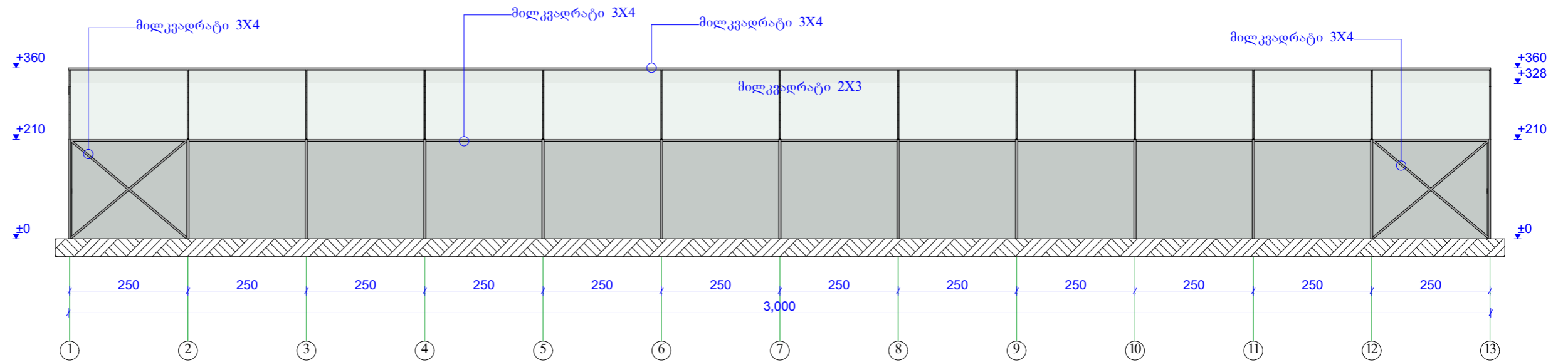
ფასალი ა-ბ ღერძებში



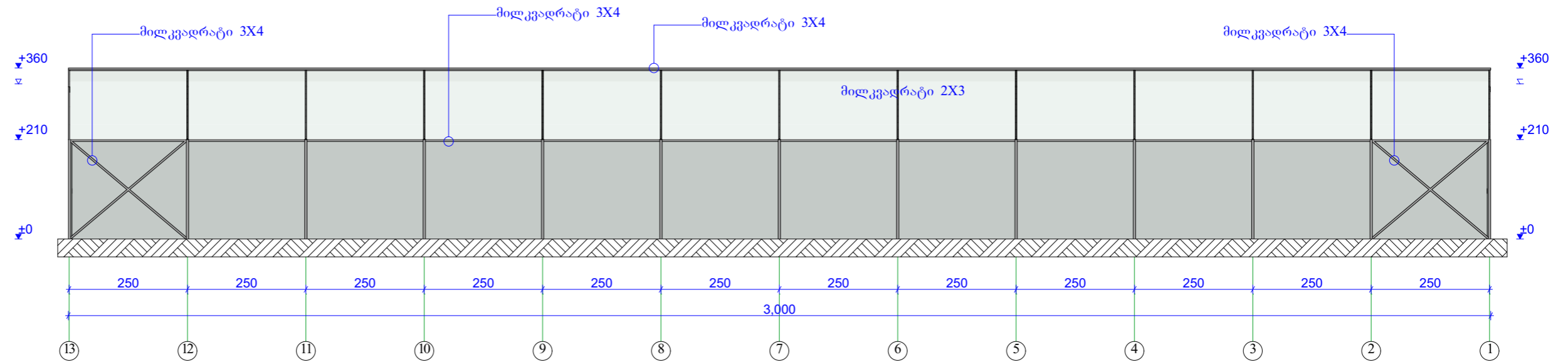
ფასალი ბ-ა ღერძებში



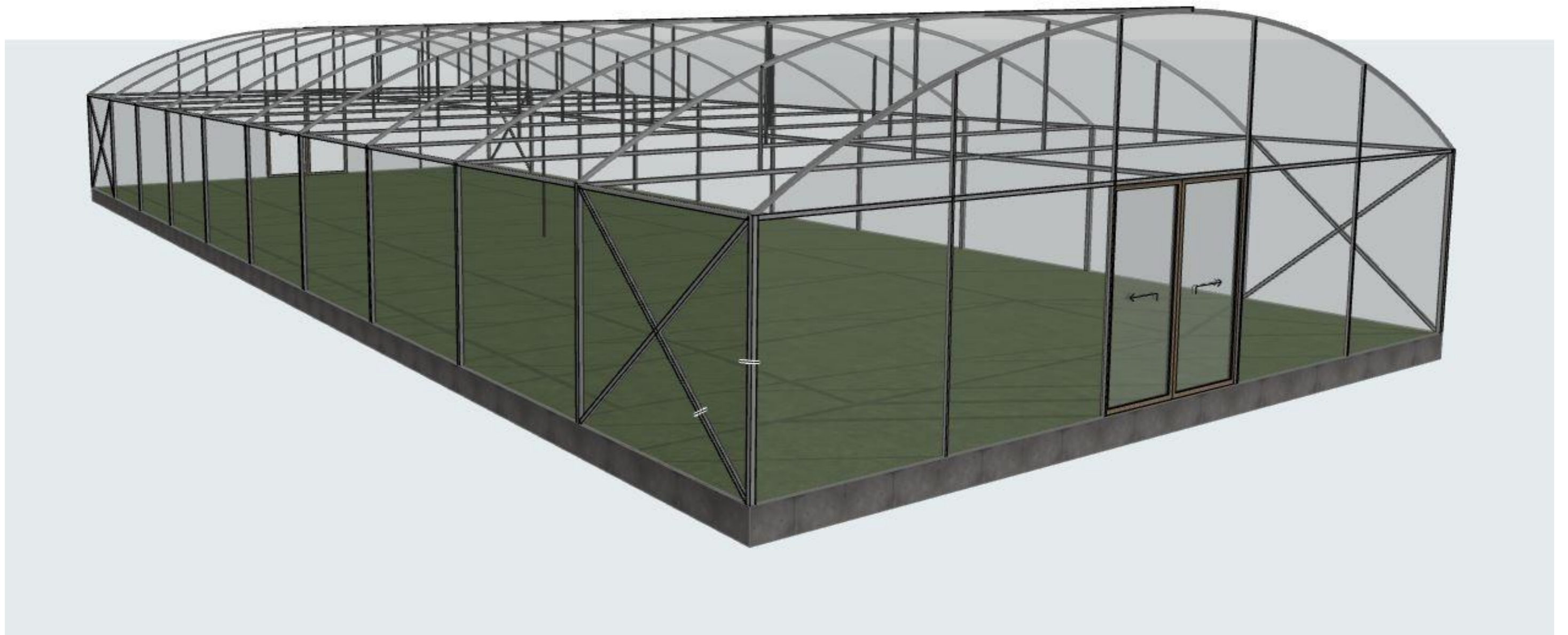
ფასალი 1-13 ღერძებში



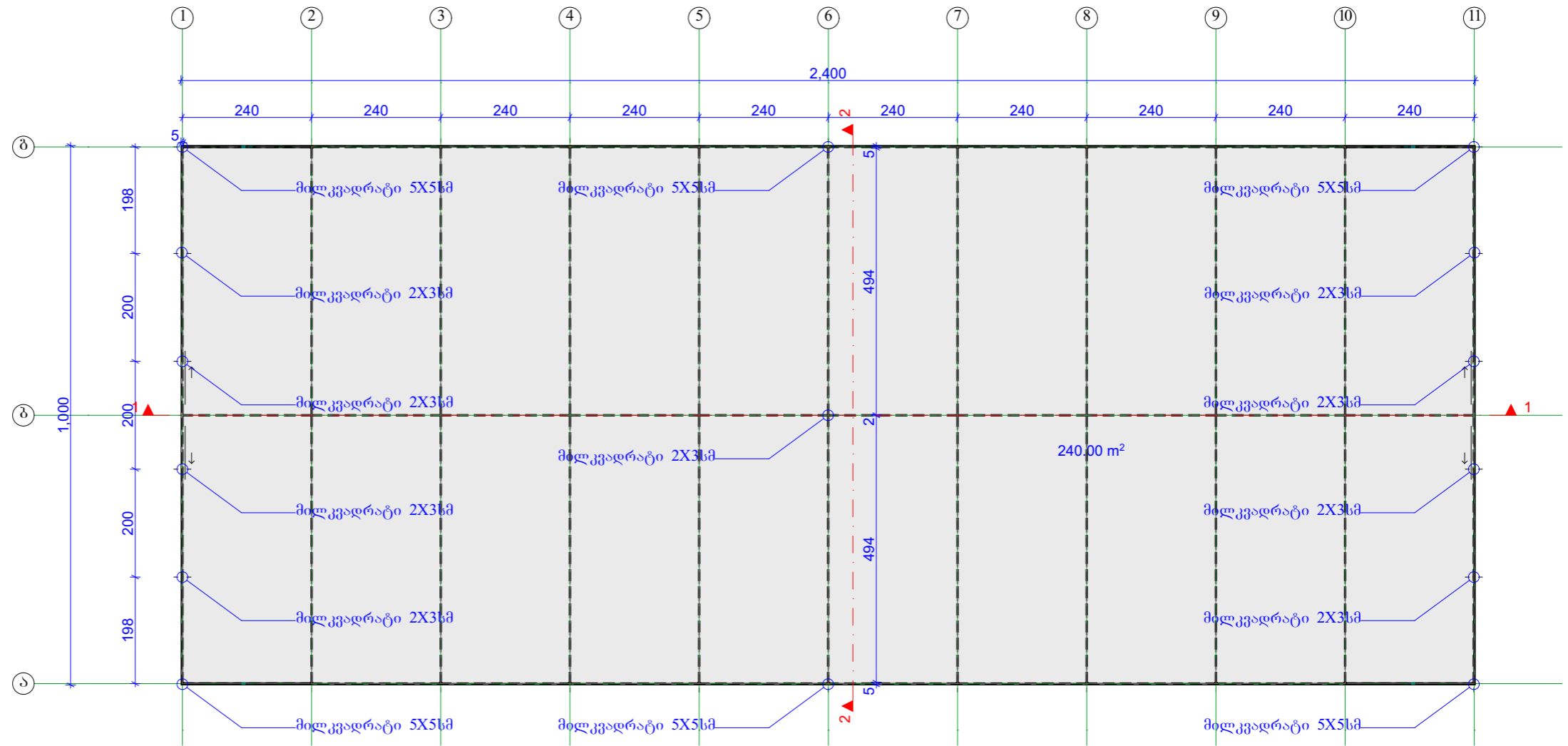
ფასალი 13-1 ღერძებში



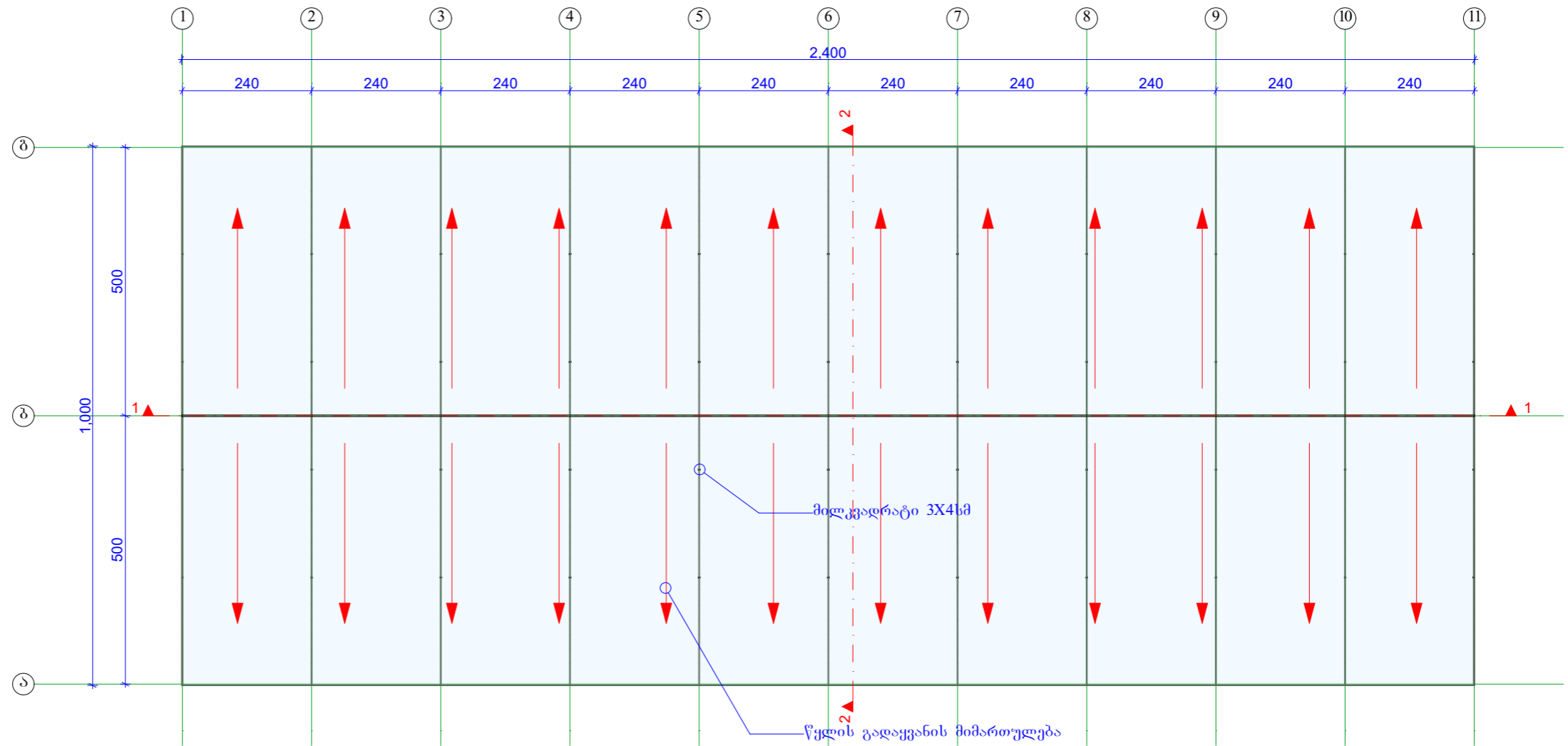
სათბურის გეგმა
240 მ2 (10მX24მ)



გეგმა 0.00 ნიშნულზე

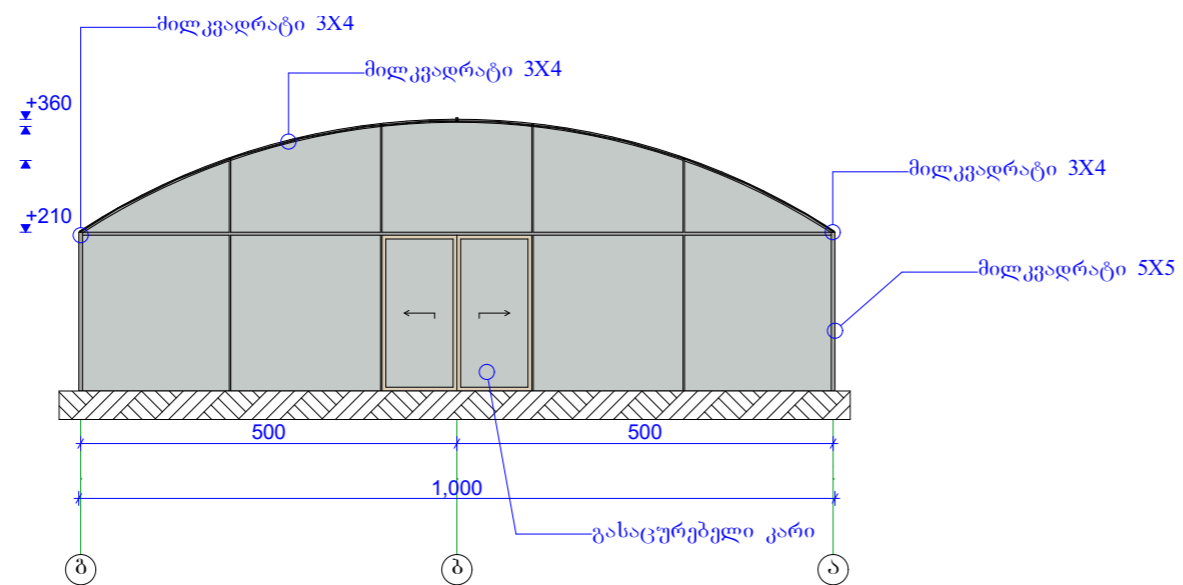


სახურავის გეგმა

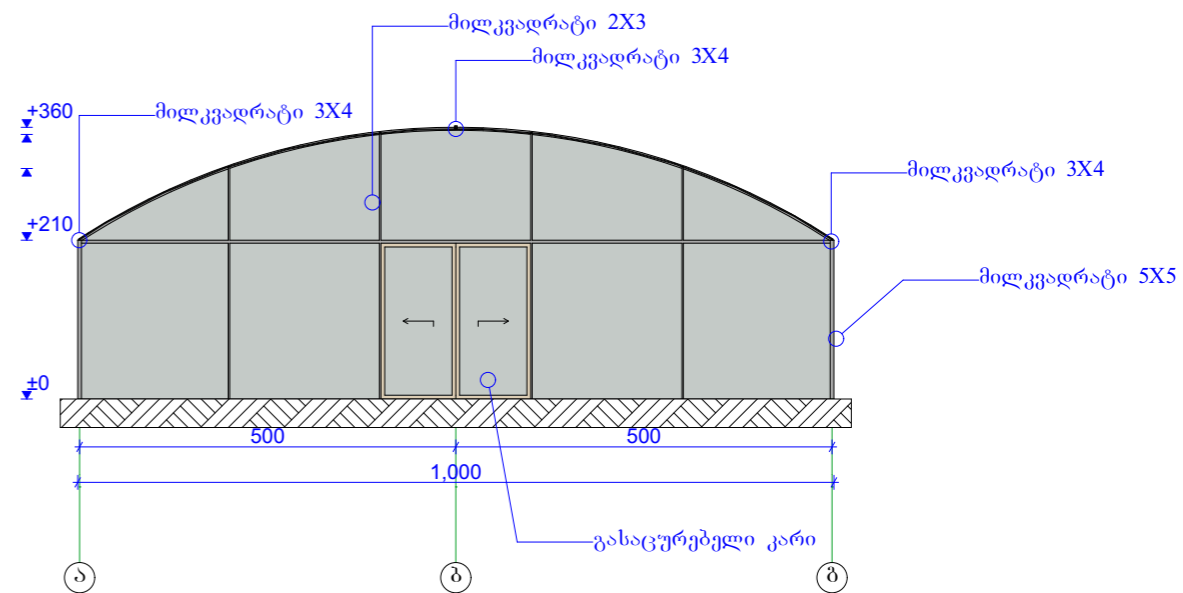


10X24 სათბურის ფასადები
მ. 1:100

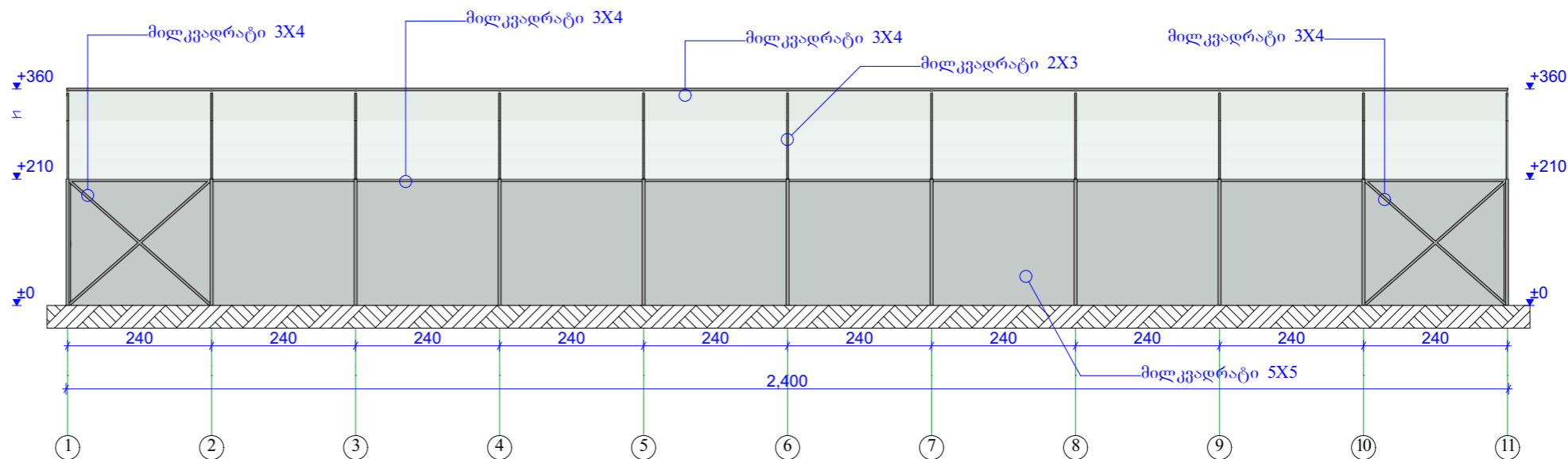
ფასადი ბ-ა ღერძებში



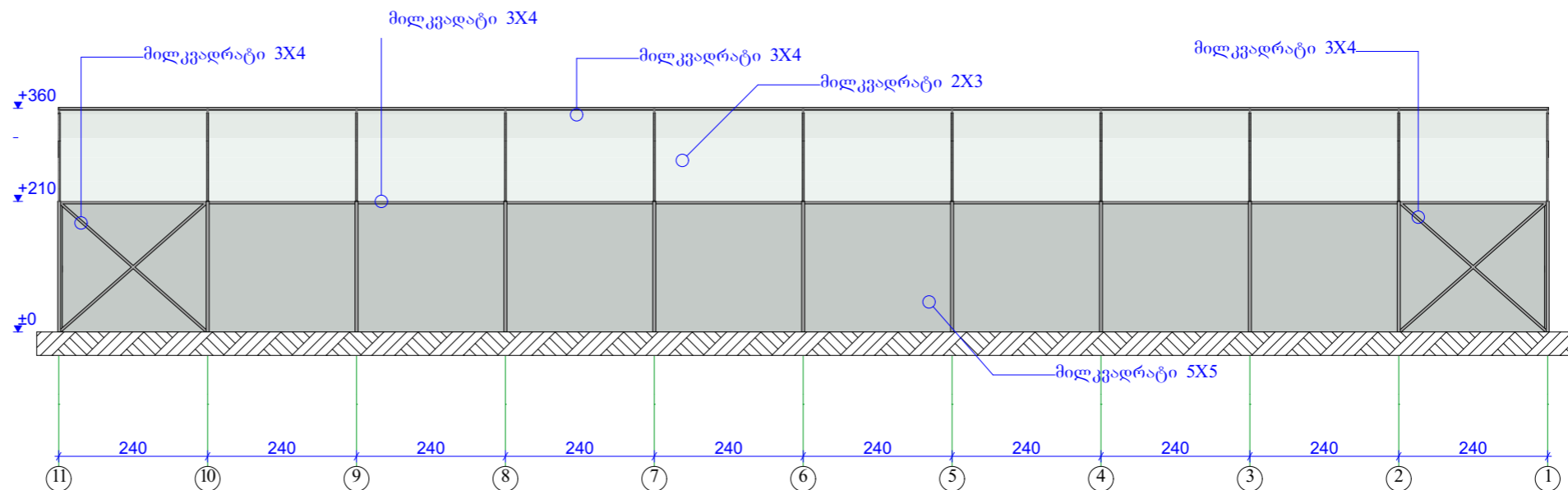
ფასადი ა-ბ ღერძებში



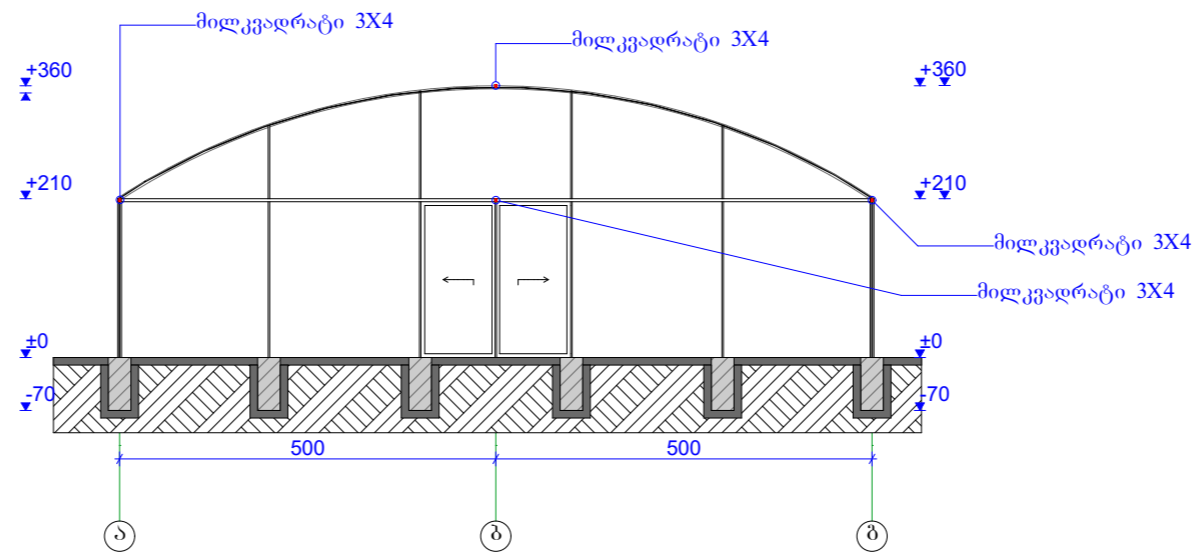
ფასადი 1-11 ღერძებში



ფასადი 11-1 ღერძებში



ჭრილი 2-2



ჭრილი 1-1

